

FIG.1

Dopo aver smontato il portatarga originale, tramite le 2 viti fornite (1) posizionare la staffe laterali (2 e 3) alla piastra e successivamente, tramite le 2 viti originali, fissare il portatarga alla moto.

After removing the original license plate, using the two given screws (1), fix the lateral brackets (2 and 3) to the plate and, after that, fix the assembly to the motorbike using the original BMW screws.

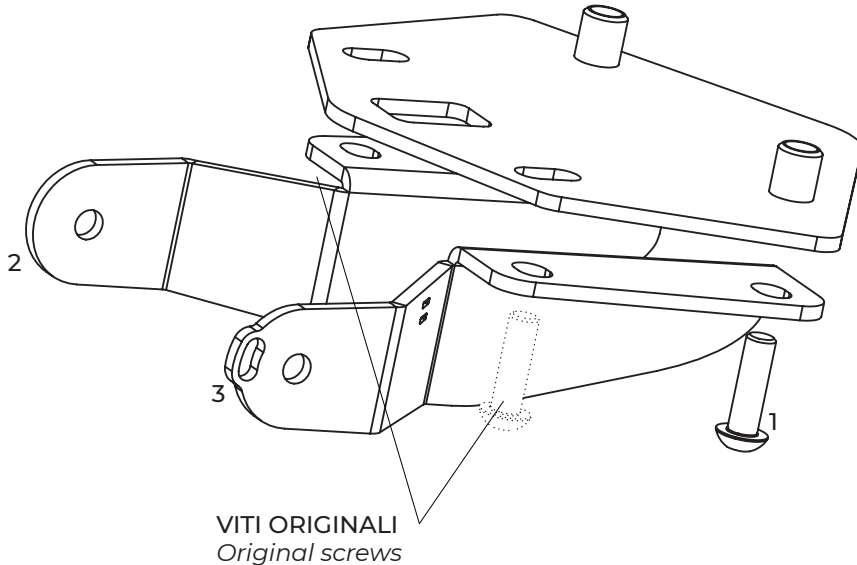


FIG.1

Dopo aver smontato il portatarga originale, tramite le 2 viti fornite (1) posizionare la staffe laterali (2 e 3) alla piastra e successivamente, tramite le 2 viti originali, fissare il portatarga alla moto.

After removing the original license plate, using the two given screws (1), fix the lateral brackets (2 and 3) to the plate and, after that, fix the assembly to the motorbike using the original BMW screws.